



PROJECTE CONSTRUCTIU D'OMBRATGE A LA PISTA ESPORTIVA DEL CENTRE CÍVIC DE LA BORDETA. FASES 1 I 2

TIPUS D'OBRA: EDIFICACIÓ

OBJECTIU OBRA: L'objecte del present projecte es dotar d'ombratge a la pista esportiva per tal de garantir el seu ús en cas d'inclemències meteorològiques.

TÈCNIC MUNICIPAL RESPONSABLE:

CONTRACTISTA/ES RESPONSABLES:

PERÍODE D'EXECUCIÓ: 4 mesos

DESCRIPCIÓ DELS TREBALLS: El projecte preveu la creació d'una estructura metàl·lica de suport i l'ombratge mitjançant elements tèxtils que cobreixin la pista esportiva.

PLANTA D'ACTUACIONS

5.2 - Vistes generals

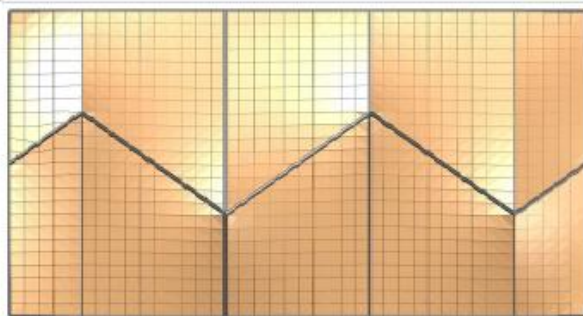
Alçat



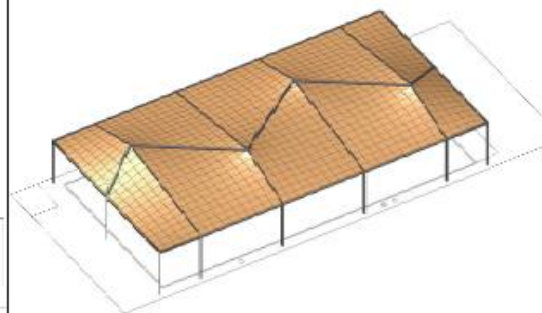
Perfil



Planta



Vista 3D



PRESSUPOST D'EXECUCIÓ PER CONTRACTA

200.000,00 €

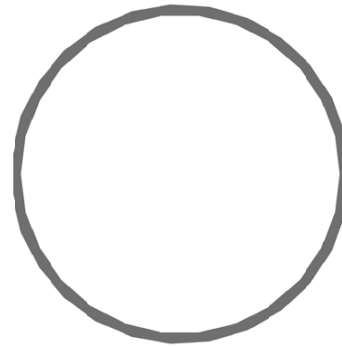
5.3 - Estructura



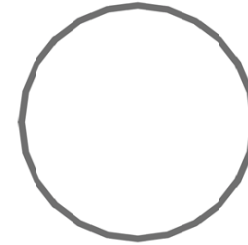
HEB 200



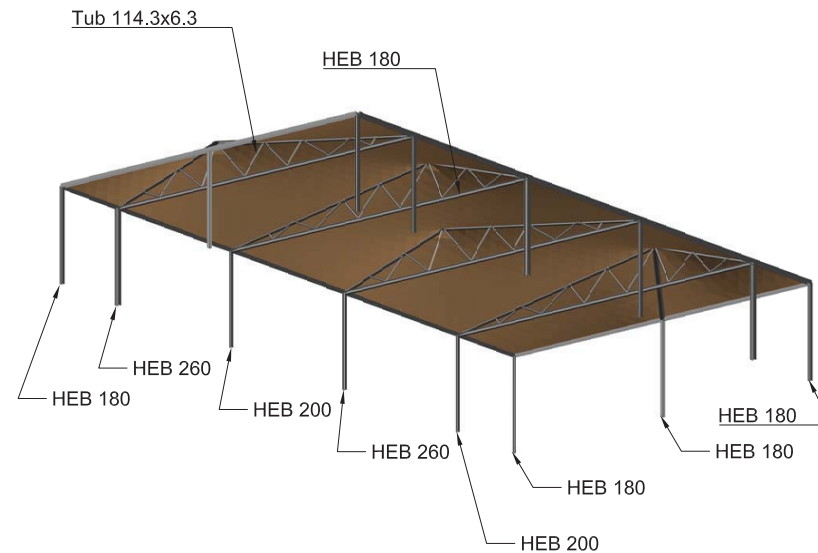
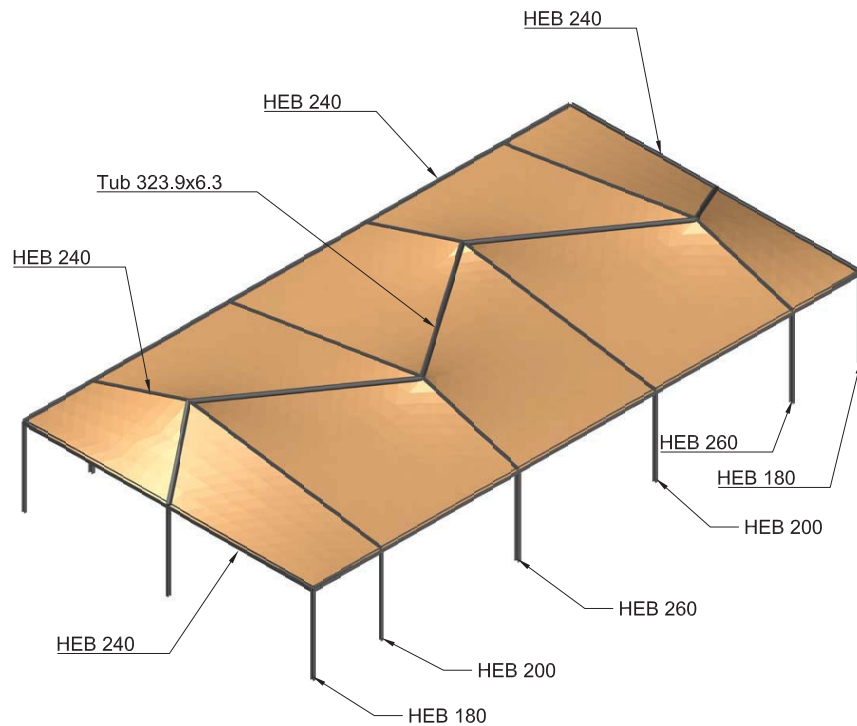
HEB 260




323.9 x 6.3



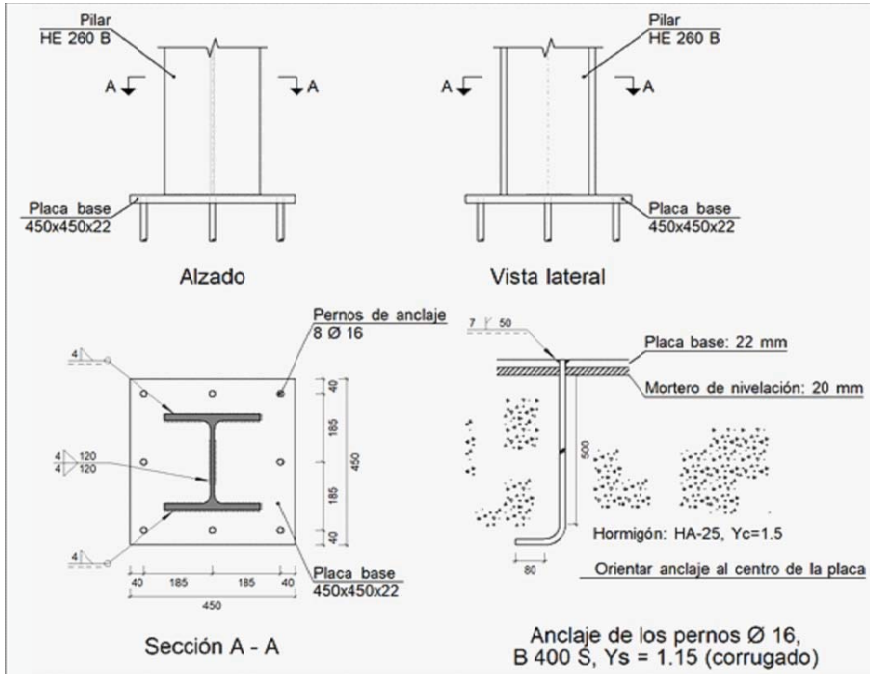
114.3 x 6.3



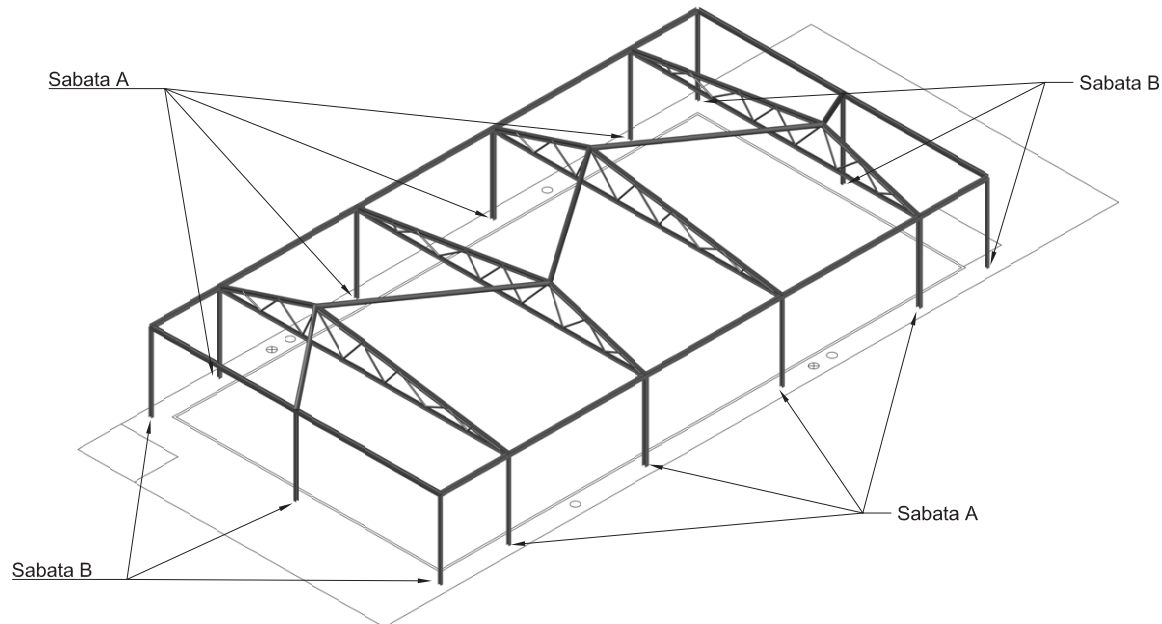
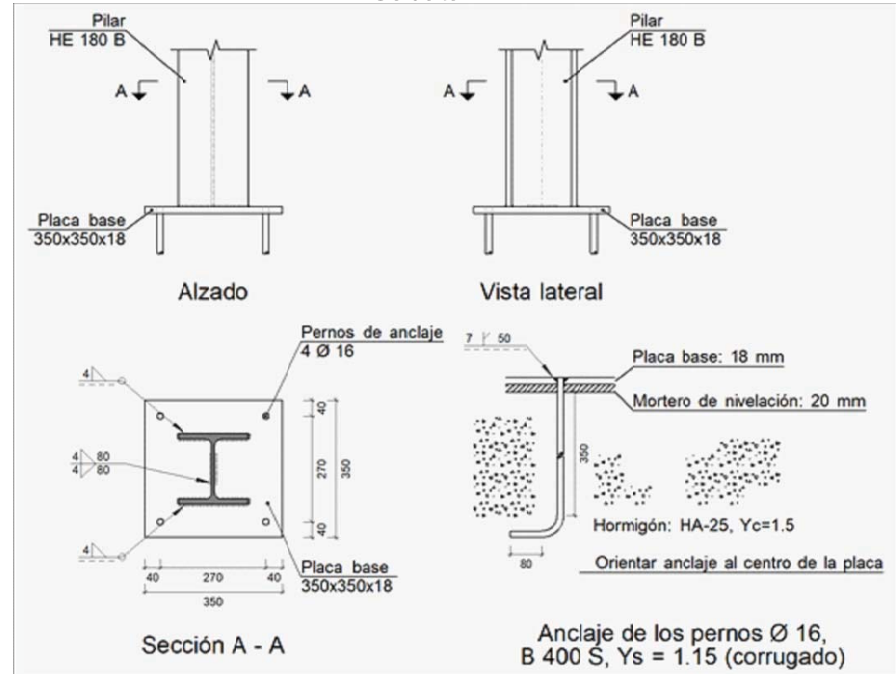
| | |
|---|------------------|
| Dibujado | Comprobado |
| Fecha | |
| Revisión | |
| Δ | |
|  <p>IASO, S.A. Av. de l'Exèrcit 35-37 25194 LLEIDA (Espanya) Tel. +34 973 26 30 22 Fax +34 973 27 58 87 info@iasoglobal.com www.iasoglobal.com</p> | |
| Nº pedido: | 5010 |
| Proyecto: | La Bordeta |
| Situación: | Lleida |
| Tipo: | Estructura |
| Nombre: | 5.3 - Estructura |
| Dibujado: | R.C.G |
| Comprobado: | J.S.S |
| Fecha: | 03/07/18 |
| Nº de plano: | 5010.03 |
| Revisión: | 0 |
| Escala: | - |
| Formato: | A3 |

5.4 - Sabates

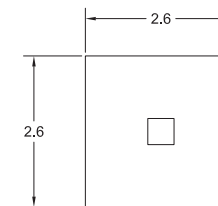
Sabata A



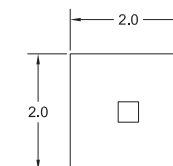
Sabata B




Sabata A

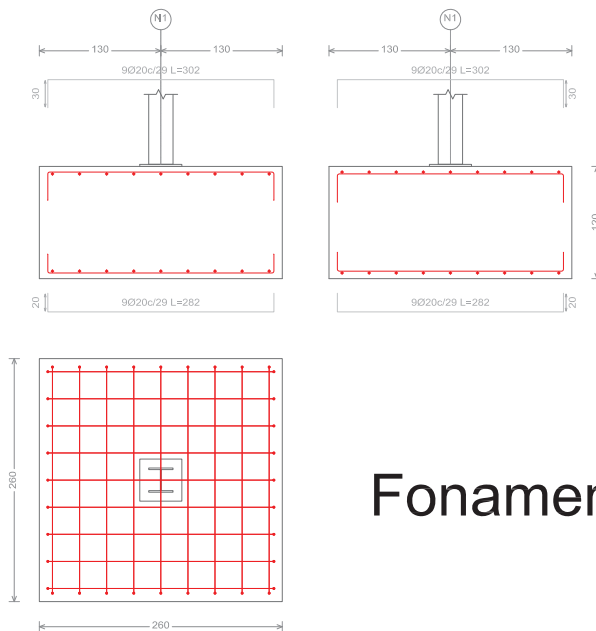
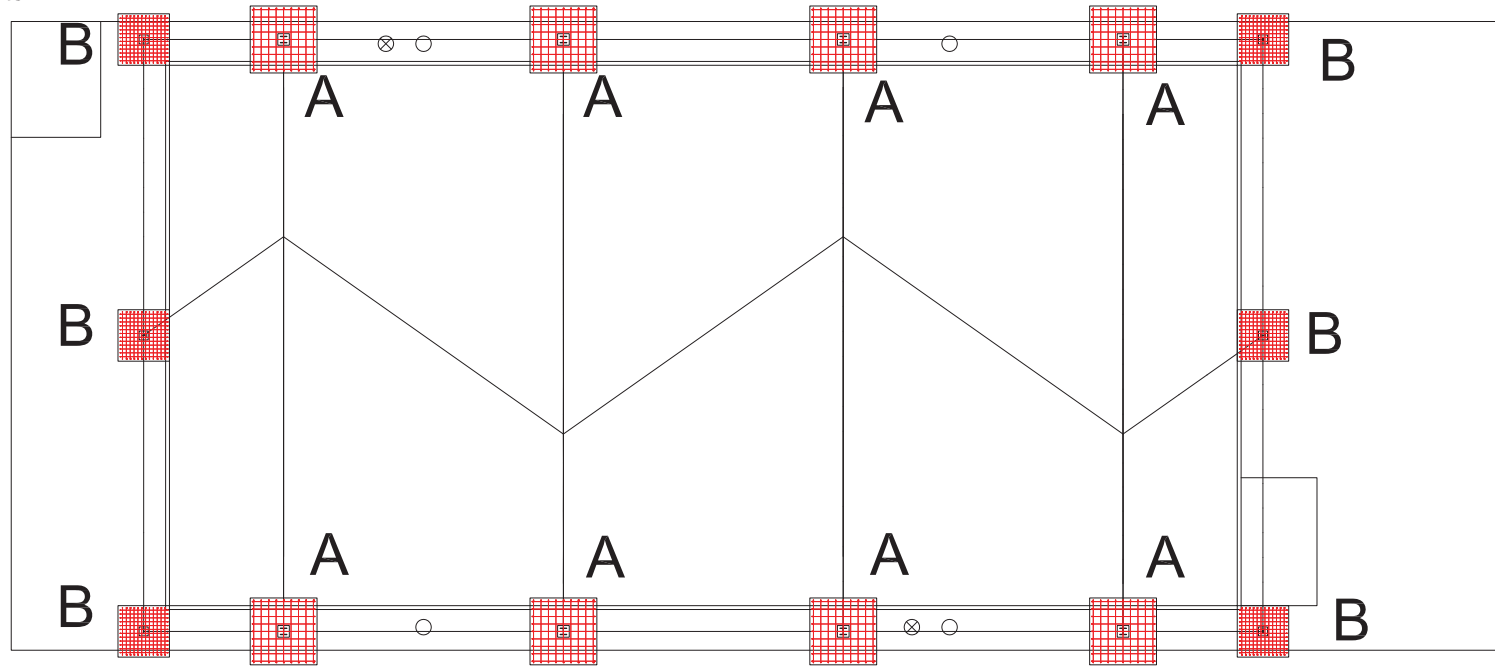


Sabata B

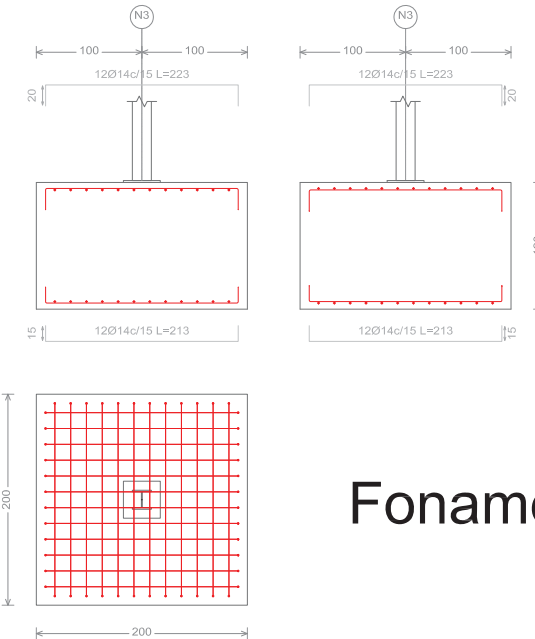


| | |
|--|---------------|
| Comprobado | |
| Dibujado | |
| Fecha | |
| Revisión | |
| Δ | |
|  IASO IASO, S.A. Av. de l'Exèrcit 35-37 25194 LLEIDA (Espanya) Tel. +34 973 26 30 22 Fax +34 973 27 58 87 info@iasoglobal.com www.iasoglobal.com | |
| Nº pedido: | 5010 |
| Proyecto: | La Bordeta |
| Situación: | Lleida |
| Tipo: | Detalls |
| Nombre: | 5.4 - Sabates |
| Dibujado: | R.C.G |
| Comprobado: | J.S.S |
| Fecha: | 03/07/18 |
| Nº de plano: | 5010.04 |
| Revisión: | 0 |
| Escala: | - |
| Formato: | A3 |


5.5 - Fonaments



Fonament A

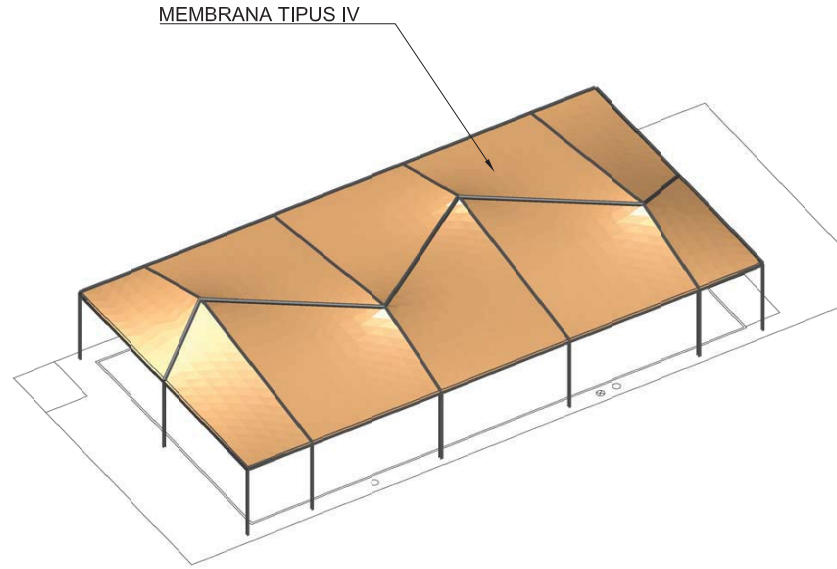
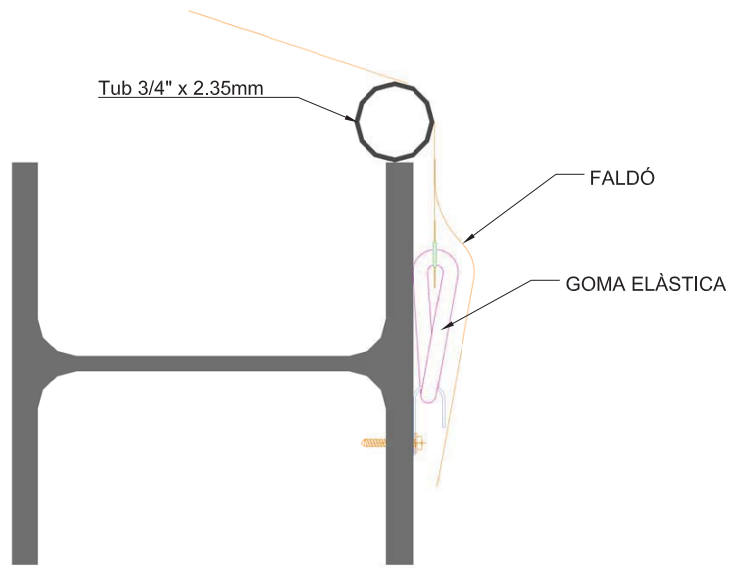


Fonament B

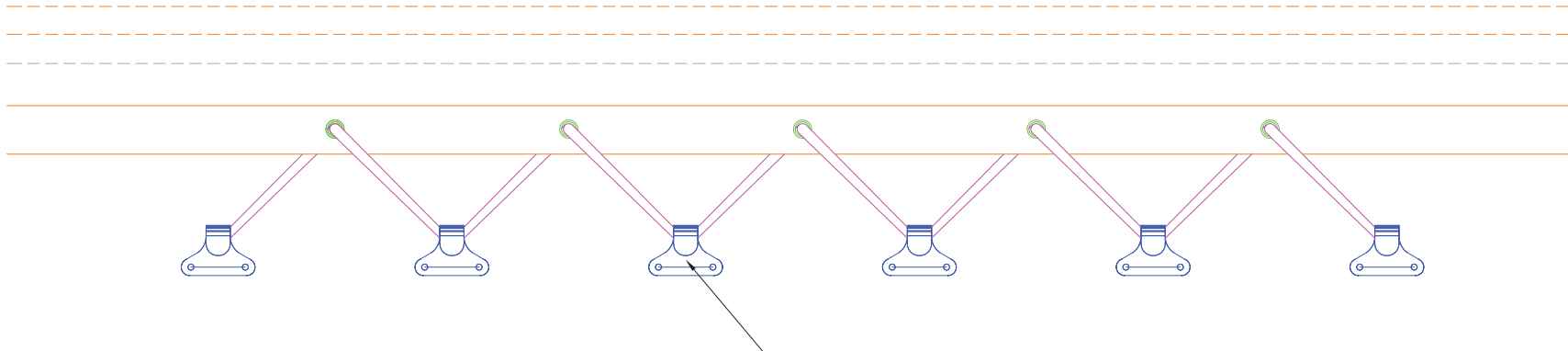
| | |
|--|-----------------|
| Comprobado | |
| Dibujado | |
| Fecha | |
| Revisión | |
| Δ | |
|  | |
| IASO, S.A. Av. de l'Exèrcit 35-37 25194 LLEIDA (Espanya) Tel. +34 973 26 30 22 Fax +34 973 27 58 87 info@iasoglobal.com www.iasoglobal.com | |
| Nº pedido: | 5010 |
| Projecte: | La Bordeta |
| Situació: | Lleida |
| Tipo: | Detalls |
| Nombre: | 5.5 - Fonaments |
| Dibujado: | R.C.G |
| Comprobado: | JSS |
| Fecha: | 03/07/18 |
| Nº de plano: | 5015.05 |
| Revisión: | 0 |
| Escala: | - |
| Formato: | A3 |

5.6 - Membrana

Detall unió



Lligat de la membrana



Subministrament a càrrec de l'empresa de recobriment
i instal·lació a càrrec de l'estructurista

| | |
|-----------|--|
| Comprobat | |
| Dibuixat | |
| Fecha | |
| Revisión | |
| Δ | |



IASO, S.A.
Av. de l'Exèrcit 35-37
25194 LLEIDA (Espanya)
Tel. +34 913 26 30 22
Fax +34 913 27 58 87
info@iasoglobal.com
www.iasoglobal.com

| | |
|---------------------------|-------------------------|
| Nº pedido: 5010 | |
| Proyecto: La Bordeta | |
| Situación: Lleida | |
| Tipo: Detalls | |
| Nombre: 5.6 - Membrana | |
| Dibujado: R.C.G | |
| Comprobado: JSS | |
| Fecha: 03/07/18 | Nº de plano: 5010.06 |
| Revisión: 0 | Formato: A3 |
| Escala: - | |